

产品说明书

灌胶

2CM穿孔灯

CS20

草稿

编制：田启海

审核：骆贵林

批准：刘凡忠



微信



官网

# A

## 基础信息

### BASIC INFORMATION

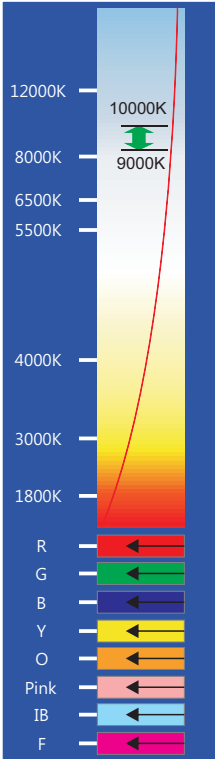
A-1	产品特性	03
A-2	光电参数及其它参数	03
A-3	产品结构尺寸及外观	04
A-4	配光角度及平均照度图	04
A-5	可靠性测试表	04
A-6	包装信息图表	05

# B

## 安装信息

### INSTALL INFORMATION

B-1	产品部件和所需工具示意图	06
B-2	安装步骤	06
B-3	安装注意事项	06
B-4	产品常见故障及排查方法	07
B-5	声明及回收事宜	07
B-6	应用案例	07
B-7	修订记录表	08



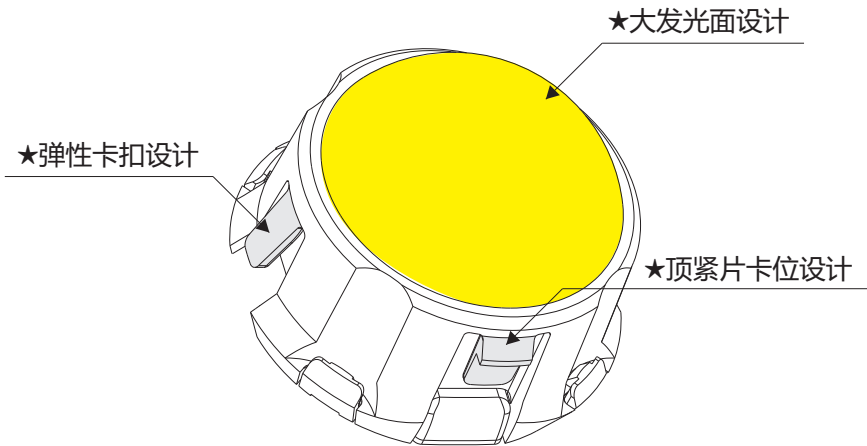
**用途：**适用于各类商超店铺，中大型广告招牌标识，楼顶大字、酒吧、室内氛围灯光、航空航海障碍物标识等；

**产品特点：**

- ◇ 采用大发光面设计，出光均匀；
- ◇ 采用PC有色外壳+特制光学透镜设计；
- ◇ 采用弹性卡位设计，灯箱板厚1-3mm均可安装；
- ◇ 灌胶工艺，防水性能优异；
- ◇ 单个模组可剪；

**安装方式：**

- 1.穿孔安装；
- 2.字壳安装；



**光电参数：**

型号	光色	色温/波长(K/nm)	发光角度(°)	显色指数Ra	光通典型值(lm/pcs)	光效(lm/W)	电压(DCV)	功率(W/pcs)*
CS20	W	2800-3100	160	80+	42	86	12	0.48
		6000-7000	160	--	43	89	12	0.24
		9000-10000	160	--	43	89	12	0.24
		10000-12000	160	--	43	89	12	0.24
		12000-15000	160	--	42	86	12	0.24
		15000-20000	160	--	40	83	12	0.24
	R	620-625	160	--	3	9	12	0.24
	G	520-525	160	--	8	33	12	0.24
	B	460-465	160	--	2	8	12	0.24

型号	光色	色温/波长(K/nm)	发光角度(°)	显色指数Ra	光通典型值(lm/pcs)	光效(lm/W)	电压(DCV)	功率(W/pcs)*
CS20	Y	570-575	160	--	20	80	12	0.24
	O	600-610	160	--	9	34	12	0.24
	P	1000K	160	--	9	36	12	0.24
	IB	475-485	160	--	13	54	12	0.24
	F	100000K	160	--	2	8	12	0.24

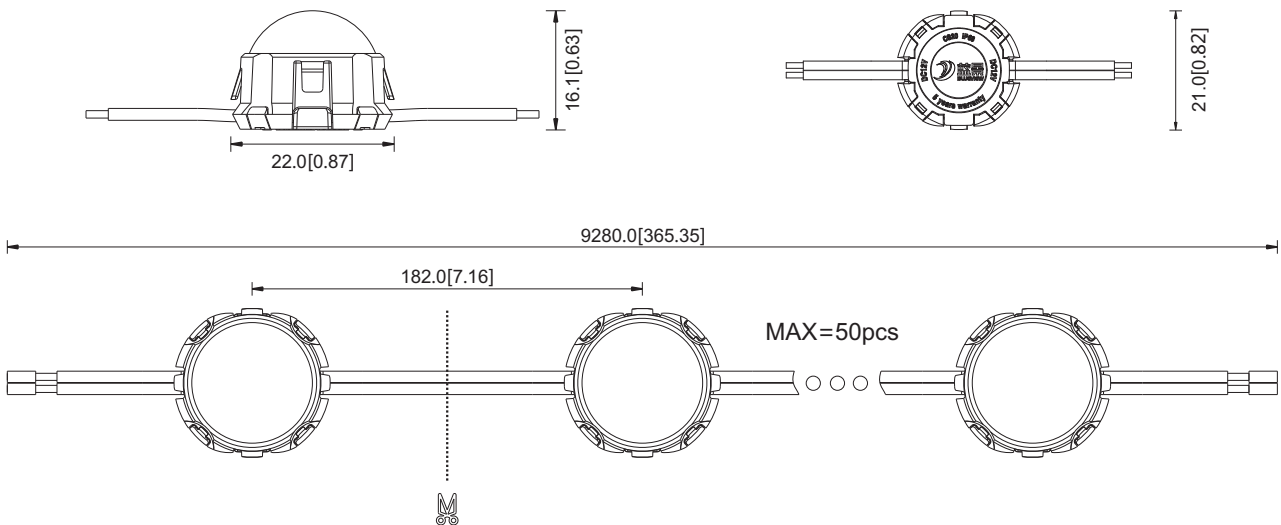
其它参数：

型号	点数(点/pcs)	产品尺寸L*W*H(mm)	标准级联数量(pcs)	最大级联数量(pcs)*	工作环境温度(°C)	储运环境温度(°C)
CS20	1	22*21*16.1	50	50	-20~+60	-20~+70

备注：①.测试环境温度为 25±2°C；  
 ②.以上数据为典型值，产品的实际参数可能会不同于典型数据，数据如有更改，恕不另行通知；  
 ③.如果选用不同档位的灯珠，色温会不同，光通量有一定的浮动；  
 ④.此处点数是指单个产品中的LED数量；  
 \* 光通量、功率误差±10%；  
 \* 最大级联数量指的是，单端供电时的最大级联数量。

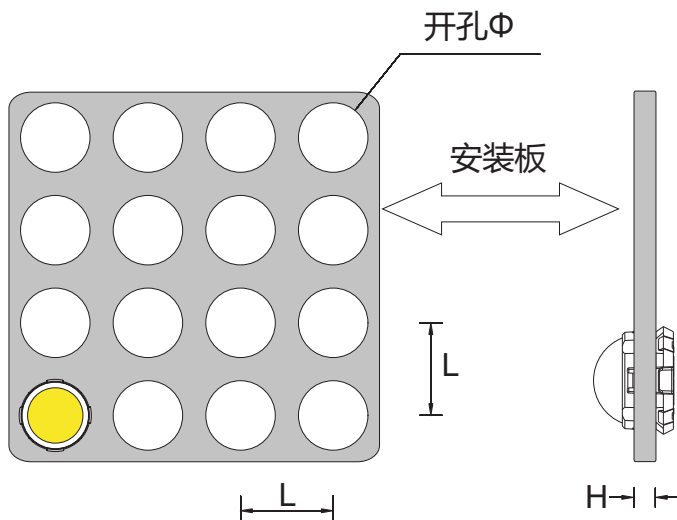
产品尺寸：

单位：mm[inch]



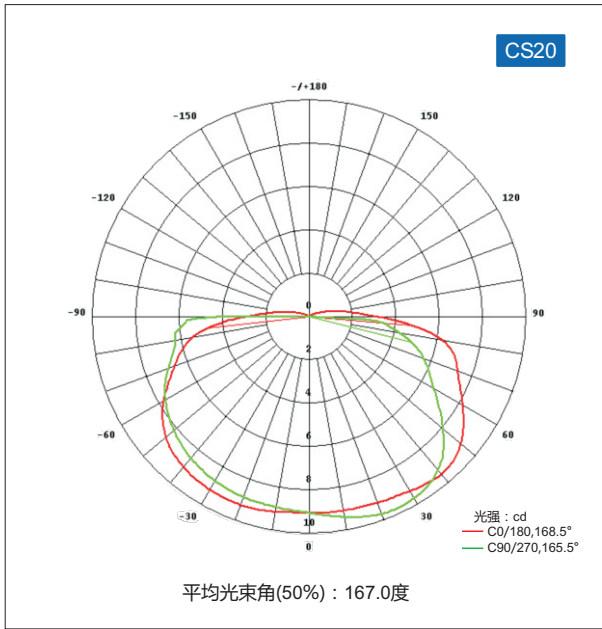
备注：如需详细尺寸，请联系业务员索要。

安装板厚度及开孔要求：

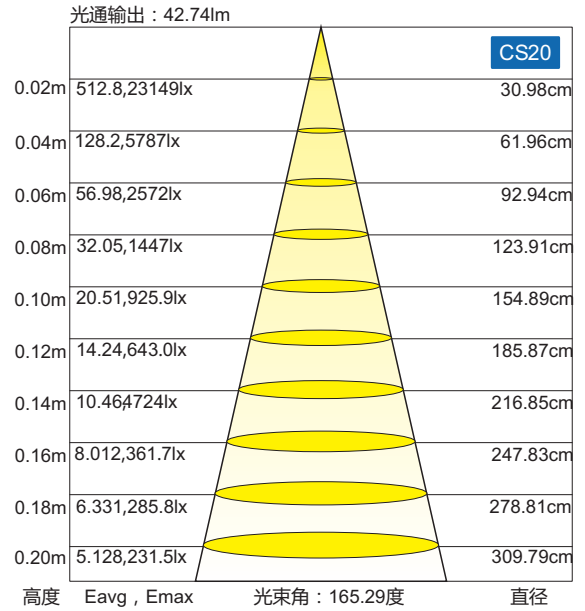


产品型号	CS20
开孔尺寸"Φ" (mm)	20±0.2
孔距尺寸"L" (mm)	60-160
尺寸"H" (mm)	1~3

配光曲线：



有效平均照度：

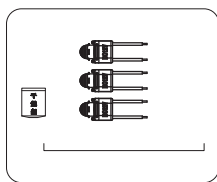


备注：以上两图是CS20测试所得，如需其他型号数据与参数，请联系业务员索要。

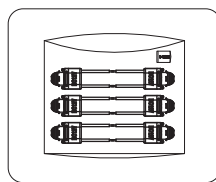
可靠性测试表：

实验类别	实验项目	参考标准	测试条件	结果
环境测试	高低温循环测试	蓝景标准	TH=60°C/4h,TH=25°C/1h,TH=-40°C/4h持续循环、持续通电点亮	PASS
	高温高湿测试	蓝景标准	TH=60°C/高湿达到90%,持续通电点亮	PASS
	PTC测试	蓝景标准	TH=40-60°C/2h循环一次(温度保持时间15分钟,升温/降温时间45分钟)	PASS
	常温老化	蓝景标准	TH=25°C,持续点亮	PASS
	耐高温性能测试	蓝景标准	TH=60/80°C,持续通电点亮	PASS

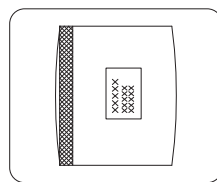
包装示意：



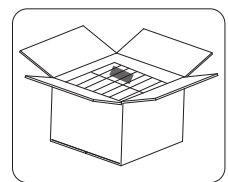
① 将检查OK的产品和干燥剂摆放整齐；



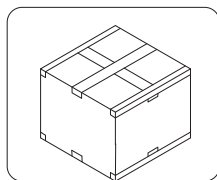
② ok的产品和干燥剂装进防静电屏蔽袋中；



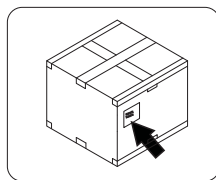
③ 将装好产品的防静电屏蔽袋封口，并在屏蔽袋外面贴上产品标签；



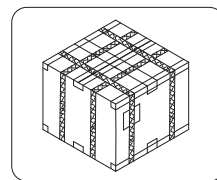
④ 将装袋后封好口的产品纵向并排装入纸箱，产品装箱数量参照生产任务单；



⑤ 用封口胶将外籍横向和纵向封好口；



⑥ 在封好口的外籍外面贴上产品标签；



⑦ 将外籍外加上纸护角后横向和纵向各打上两根打包带；

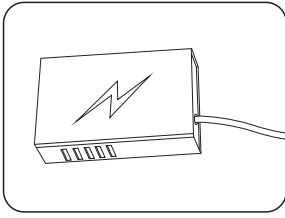
## 包装说明：

贸易类型	型号	产品尺寸L*W(mm)	外箱尺寸(mm)	pcs/袋	袋/箱	净重(kg)	毛重(kg)
内/外贸	CS20	22*21*16.1	380*380*325	150	16	13.55(1±10%)	14.75(1±10%)

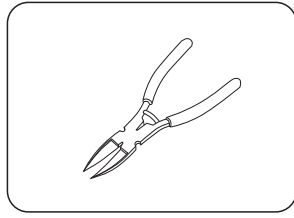
1. 本产品采用防静电屏蔽袋密封装载，使用普通外箱包装；
2. 上述包装数量和重量只针对图示包装方式，当为其它包装方式时包装数量和重量会存在差异，以上重量为预估重量具体以实物为准。

## 安装部分

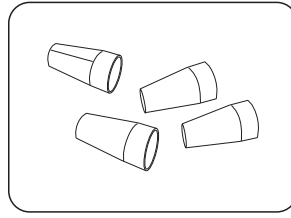
### 一、产品部件和所需工具示意图



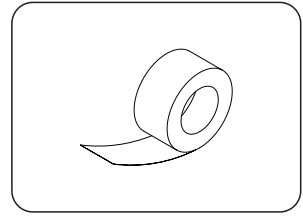
LED电源



自备工具：斜口钳



连接端子



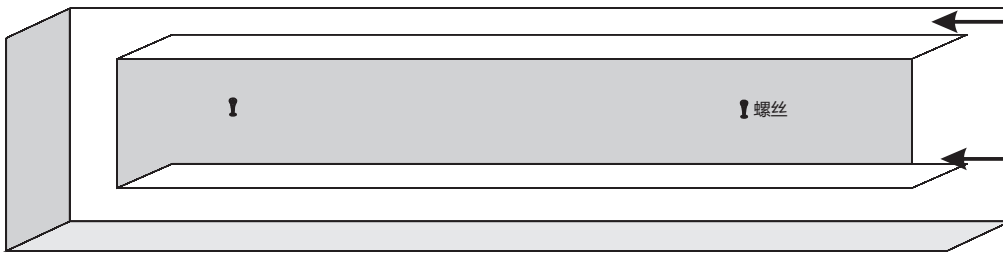
电工胶布

### 二、安装步骤

#### 1. 铝型材开孔安装



② 把产品从型材里面穿出卡紧

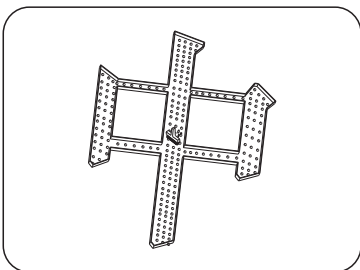


③ 型材扣紧在底盖上、用螺丝固定

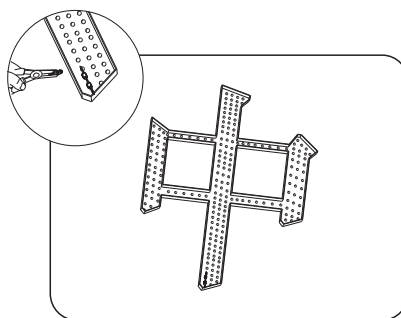
① 底盖用螺丝固定在墙面

备注：注意开孔尺寸和板厚要求。

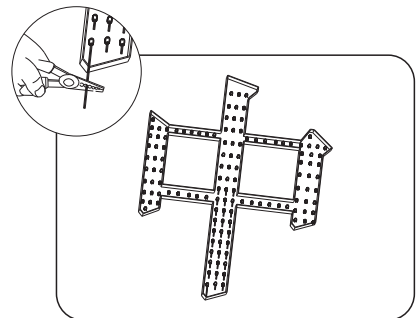
#### 2. 字壳安装



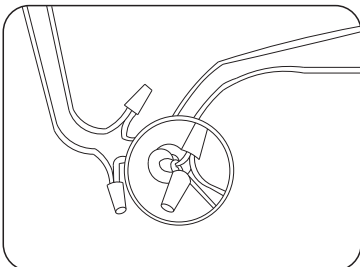
④ 对安装表面的杂物进行清洁，确保安装表面清洁干净；



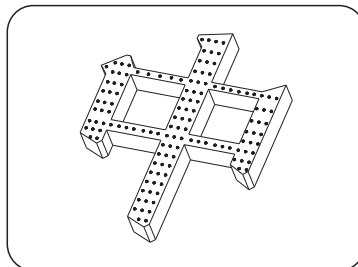
② 把模组装入字壳预留孔位中；



③ 预留所需模组数量，并把剪断后的线头做好防水绝缘处理；



④ 若模组需要连接时，连接过程中应尽量安装2个接线端子进行固定，做好防水和绝缘处理；



⑤ 把模组整理好，点亮即可；

⚠ 线头做好绝缘、防水和防腐蚀处理，并以徒手不能拔掉为宜！

### 三、产品常见故障及排查方法

产品简单故障速查表		
故障现象	可能原因	解决方法
所有LED不亮	1.市电没供电	送电
	2.电源输出端开路或短路，引起电源自动保护	排除故障，重新送电
	3.产品供电端极性接反	
部分LED不亮	1.部分电源没有供电	检查供电系统，排除故障
	2.部分产品供电电路出错	
	3.个别产品极性接反	正确接线
LED亮度不均或亮度不够	1.电源超负荷	增大电源负荷量
	2.电源输出端损耗过大	确保产品工作电压误差在标准电压的±5%以内，或保持电路各支路损耗保持平均
	3.产品串接数量过多	调整各供电支路的产品数量，各支路不能超过最大级联数或级联长度要求
LED闪烁	1.接线点接触不良	找出故障点，排除故障
	2.电源故障	确保产品工作电压误差在标准电压
	3.未按要求使用产品	确保遵照产品说明使用产品

#### ▲ 警告：

- 严禁拆卸或修改此灯，灯珠表面禁止锐物触碰。
- 安装过程中，严禁带电作业。
- 严禁使用任何油剂化学溶剂。
- 使用中性玻璃胶固定产品时，须在宽敞并空气流通的环境中待胶体固化4小时以上，再进行封闭。
- 安装过程中，请将未接入主线的尾端及各支路连接点，按要求做好绝缘、防水和防腐处理。
- 如需加长产品供电端电源线，须按照要求选用20AWG（导线截面积为0.5平方毫米）或更粗线芯的线材，以免导线过流发热引起不良后果。
- 供电前，请确认供电电压是否符合要求，线路安装是否正确。
- 本产品系广告标识类产品，请勿作为主照明使用
- 严禁超级联数或级联长度使用。
- 电源和产品间的电源连线不能过长，如无特殊规定，一般为2米长，否则线损增大，导致产品首尾端亮度不一致。
- 安装、维修、保养必须是专业人员作业，严禁非专业人员作业。

### 四、安装注意事项及其他：

- 安装前，请核对产品各参数是否和需求一致(产品参数见《产品规格书（或说明书）》或标签)。
- 使用的电源和负载的电压、电流、功率必须与本产品相符。
- 请按接线图正确接线（先接负载再接电源，或送电）操作过程中注意避免短路。
- 产品导线正负极与电源输出端正负极要正确连接，否则会导致灯不亮。
- 电源线拧入接线端子是否牢固，以徒手不能拔出为宜。
- 接线端子必须做好有效的防水和防腐蚀处理。

### 五、声明及回收事宜

#### 声明：

- 如果此产品外部线损坏，必须由制造商或其服务代理商或有类似资格的人更换、以免产生危险。
- 本手册中所给的技术参数均为典型值，仅供参考，具体参数以实测报告为准。
- 本手册所有产品图示均为示意图，具体以实际所收货品为准。
- 本产品若有变更，恕不另行通知。

#### 回收处理事宜：

- LED照明产品属于电子产品范畴，请按照WEEE的相关指令进行回收处理。

### 六、应用案例（略）



